


1. Remachadora	
1.1. Capacidad	57
1.2. Equipamiento/Accesorios	57
1.3. Datos técnicos	57
1.4. Relación de boquillas según remache y cantidad de remaches por carga de batería	58
1.5. Puesta en marcha	58
1.6. Funcionamiento	58
1.7. Mantenimiento	59
1.8. Garantía	59
2. Cargador - Batería	
2.1. Datos técnicos	59
2.2. Proceso de carga	59
2.3. Manejo de la batería	59
2.4. Protección del medio ambiente	59
3. Reparación de averías	60
4. Protección contra accidentes / precauciones de seguridad	61
5.  Declaración de conformidad	61
6. Despiece de la remachadora AccuBird	68
7. Lista de repuestos de la remachadora AccuBird	68

1. Remachadora



1.1. Capacidad

Remaches de todos los metales hasta \varnothing 5 mm.

Remaches BULB-TITE® de \varnothing 4,0 mm.; \varnothing 5,2 mm. y \varnothing 6,3 mm. en aluminio y acero.

1.2. Equipamiento/Accesorios

Boquillas: 17/24 (montada), 17/27, 17/29 y 17/32 en alojamiento lateral.

'suspensorio en la carcasa'

Llave SW 12 (tapa lateral alojamiento de boquillas).

Batería de cambio rápido 12 V.

1.3. Datos técnicos

Peso: 2.2 Kg (con batería)

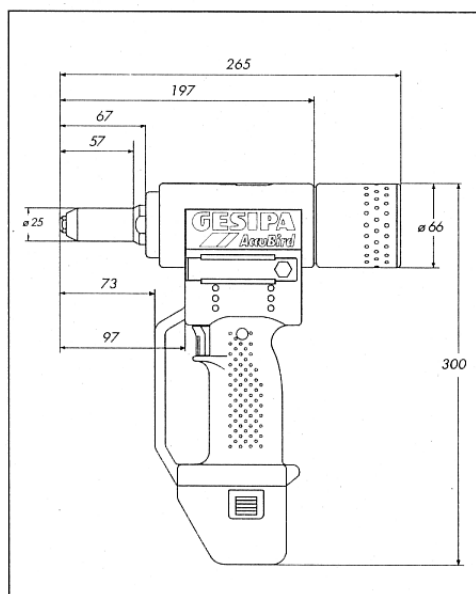
Carrera tracción: 20 mm.

Accionamiento: Motor de c.c. 12 V

Fuerza de tracción: 8.500 N

Emisión de ruidos: L_{PA} 78,5 dB

Vibraciones: $< 2,5$ m/s²



1.4. Relación de boquillas según remache y cantidad de remaches por carga de batería

Boquillas standard				
Díametro Remaches	Material	Unidades por carga	Boquilla	Artículo número
2,4	Alu	1.900	17/18	725 2075
3,0 y 3,2	Alu	1.300	17/24	725 1583
3,0 y 3,2	Acero	1.100	17/24	725 1583
3,0 y 3,2	Inoxidable	1.000	17/24	725 1583
4,0	Alu	1.000	17/24	725 1583
4,0	Acero	900	17/27	725 2040
4,0	Inoxidable	800	17/29	725 2059
4,8 y 5,0	Alu	700	17/29	725 2059
4,8 y 5,0	Acero	500	17/32	725 2067
4,8 y 5,0	Inoxidable	400	17/36*	725 2083

Boquillas de sujeción	
Boquilla	Artículo número
17/18 R*	725 4078
17/24 R*	725 4086
17/24 R*	725 4086
17/24 R*	725 4086
17/24 R*	725 4086
17/24 R*	725 4086
17/27 R*	725 4094
17/29 R*	725 4108
17/29 R*	725 4108
17/32 R*	725 4116
17/36 R*	725 4124

* Boquillas prolongadas y especiales sobre demanda.
Suministrable como accesorio especial.

Remaches BULB-TITE® en mm	Material Type	Unidades por carga	Boquilla	Artículo número	Manguito número	Artículo número	Mardazas número	Artículo número
4,0	RV 6602-5- RV 6604-5-	Alu/Alu	1.000	17/26 BT**	725 2202	-	-	-
5,2	RV 6601-6- RV 6602-6- RV 6604-6- RV 6606-6-	Alu/Alu	800	17/32 BT**	725 2210	-	-	-
6,3	RV 6601-8- RV 6604-8- RV 6606-8-	Alu/Alu	600	17/42 BT**	725 2229	54**	725 2245	55**
6,3	RV 6671-8- RV 6676-8-	Acero/Acero	300	17/42 BT**	725 2229	54**	725 2245	55**

** Suministrable como accesorio especial.

Suministrable como conjunto (Pieza 50) Artículo número 725 9290.

1.5. Puesta en marcha

- Acoplar batería cargada a la remachadora.
- Elegir la boquilla adecuada – según tabla 1.4. al remache y rosclarla (boquilla 17/24, montada).

Atención: Los agujeros de ventilación del motor no deben estar obstruidos, no introducir objetos.

1.6. Funcionamiento

- Al apretar el gatillo comienza el proceso de remachado.
- Al soltar el gatillo, el dispositivo de remachado retrocede a su posición inicial.

- La salida de la espiga se efectúa inclinando la remachadora hacia atrás, al recipiente colector; hacia adelante, a través de la boquilla, según se desee.
- La remachadora está protegida contra sobrecargas. Al producirse una sobrecarga se interrumpe el remachado encendiéndose la luz roja. Debe soltarse el gatillo para que el dispositivo retroceda a su posición inicial.
- La batería mantiene su capacidad constante durante bastante tiempo hasta que súbitamente se reduce, pero quedando carga suficiente para dos o tres remachados, lo que garantiza que el mecanismo, una vez suelto el gatillo, pueda llegar siempre a su posición inicial.

1.7. Mantenimiento

El mantenimiento se limita al mecanismo de mordazas y a la sustitución de las piezas de desgaste:

repuesto 40: Separar la batería de la remachadora.



repuesto 13: Desmontar el casquillo de acero con la llave SW 27 y limpiarlo.

repuesto 12: Desmontar las mordazas con la llave SW 17 y separarlas de la pieza intermedia.

repuesto 11: Extraer las mordazas, limpiarlas y engrasarlas con aceite. Si presentan desgaste, sustituir las.

Montaje de las piezas en orden inverso, apretándolas firmemente.

1.8. Garantía

La remachadora AccuBird está garantizada 6 meses a partir de la fecha de suministro (fecha de factura). Quedan excluidos de la garantía los daños causados por desgaste normal, sobrecargas o manejo inadecuado. Daños originados por defectos del material o de fabricación se resuelven mediante reposición o reparación de la misma. Sólo se admiten reclamaciones si se remite la remachadora sin abrir a DIMESA o a su proveedor.

2. Carga de la batería

2.1. Datos técnicos





a) Cargador rápido:

Tensión de alimentación: 230 V / 50 Hz.
Tensión de salida: 12 V corriente continua
Tiempo de carga: 1 hora aproximadamente
Peso: 1.4 Kg.

b) Batería:

Tensión nominal: 12 V corriente continua
Número de celdillas: 10
Tipo de celdillas: NC con protección de sobrecargas térmicas
Capacidad: 1.4 Ah
Peso: 0.62 Kg

2.2. Proceso de carga

- Sacar el cargador rápido del maletín, enchufar el cargador a la red, comprobando que la tensión indicada en la placa coincide con la de la red. 
- Conectar la batería polo con polo, con ligera presión al cargador. Conectando la batería comienza el proceso de carga rápida, lo que se señala con una luz roja. 
- Aproximadamente en una hora concluye el proceso de carga y el cargador pasa automáticamente a carga de mantenimiento indicándolo con destellos cada 20 segundos.
- A fin de asegurar una carga óptima, las baterías sólo deben acoplarse al cargador cuando se hayan enfriado.


2.3. Manejo de la batería

- La batería admite unas mil recargas. Sólo después de las primeras recargas alcanza la potencia máxima.
- No acoplar la batería al cargador después de cada uso. Recargar la batería solamente cuando esté vacía y no se pueda remachar. En caso de larga inactividad, recargar antes de usar la remachadora.
- Si se reduce sustancialmente la duración de la batería debidamente recargada, es señal de que hay que sustituirla - Almacenar las baterías en lugar seco y sin peligro de heladas.
- La temperatura óptima para el uso es de entre 10° C y 50° C.
- Deshecho de las baterías (ver punto 2.4. protección del medio ambiente).



2.4. Protección del medio ambiente

Al sustituir las baterías, han de tener en cuenta lo siguiente:

- Devuelvan las baterías gastadas a su proveedor o directamente a DIMESA para que sean recicladas.
- De ninguna manera se deben tirar las baterías de níquel-cadmio a la basura, al agua o al fuego. 

3. Reparación de averías

3.1. El remache no har remachado

Causa:

- Batería descargada
- Mordazas sucias o desgastadas
- Conjunto mordazas flojo
- Fatiga del muelle
- Al accionar el gatillo no hay función (luz roja)

Solución:

Cargar o sustituir
Limpiar y engrasar superficie exterior de deslizamiento o sustituir (ver 1.7.)
Apretar (ver 1.7.)
Sustituir (ver 1.7.)
Ver 3.3.

3.2. No salen las espigas rotas

Causa:

- Boquilla inadecuada
- Boquilla gastada
- Espiga atorada con mordazas
- Casquillo de acero sucio
- Recipiente colector lleno
- Conducto atascado

Solución:

Cambiar boquilla según tabla (ver 1.4.)
Sustituir
Extraer la espiga, limpiar y engrasar la boquilla y el casquillo de acero, si necesario sustituir mordazas (ver 1.7.)
Limpiar (ver 1.7.)
Desmontar y vaciar
Extraer espiga y verificar su expulsión (ver 1.7.)

3.3. Luz roja indica fallo

3.3.1. Al accionar el gatillo

Causa:

- Dispositivo no se encuentra en posición inicial

Solución:

Soltar gatillo

3.3.2. Durante el remachado

Causa:

- Sobrecarga
- Recalentamiento de la electrónica
- Batería descargada

Solución:

Revisar capacidad según tabla (ver 1.4.)
Dejar enfriar al aire
Cargar o sustituir

3.3.3. Al soltar el gatillo

Causa:

- No se alcanza la posición final hacia adelante

Solución:

Apretar mecansimo de mordazas (ver 1.7. y 3.2.)

3.3.4. Nota

- Si aparecen averías indicadas por la luz roja y no se puedan reparar mediante los puntos arriba mencionados, la reparación de la remachadora tiene que ser hecha por un especialista o remitirla a Dimesa o a su proveedor.

4. Protección contra accidentes / precauciones de seguridad



- La remachadora AccuBird se atiene a las exigencias de la legislación sobre seguridad en aparatos eléctricos y cumple con todas las prescripciones de protección de accidentes.
- Su correcta utilización asegura un trabajo sin peligro; utilizar equipo de seguridad individual.

ATENCIÓN!

No remachar en vacío (sin piezas a unir), el remache sale disparado. Por ello no se debe orientar nunca la remachadora hacia las personas.

- El depósito colector completo (pieza 39) debe montarse antes de usar la remachadora, a menos que se trabaje con gafas de protección.
- No sobrecargar la remachadora. Trabajar siempre según la capacidad indicada.
- Los agujeros de ventilación del motor no deben estar obstruidos.
No introducir objetos en los agujeros de ventilación.
- Las reparaciones sólo deben ser realizadas por un especialista. En caso de duda, enviar la remachadora al proveedor o a DIMESA.

- No dejar nunca la remachadora y el cargador en un ambiente húmedo. No utilizarla nunca cerca de líquidos o gases inflamables.
No exponer la remachadora o el cargador a la lluvia.
- Revisar periódicamente los enchufes, los cables y el cargador, reparándolos si fuera menester.
- Cerciorarse de que la batería esta acoplada firmemente en la carcasa de la remachadora.
- Para recargar la batería, sacar el cargador del maletín y enchufar la (polo con polo) con ligera presión en el cargador.
- No tratar nunca de recargar baterías no recargables.
- Antes de realizar cualquier trabajo de mantenimiento debe de extraerse la batería.
- No arrojar nunca la batería gastada al agua o al fuego (peligro de explosión). Deshacerse de la batería observando normas de protección del medio ambiente (ver punto 2.4.).
Observar las prescripciones de sustancias peligrosas.
- La remachadora no debe utilizarse para golpear.
- Guardar la remachadora y el cargador en lugares secos y cerrados a los que los niños no tengan acceso.

5. Declaración de conformidad

de acuerdo con la instrucción 98/37/EWG suplemento I, II, III, V

Declaramos por la presente que la construcción de la remachadora electromecánica

AccuBird®

cumple con las directrices mencionadas a continuación, siempre que sea utilizada según las instrucciones de manejo.

- Directrices de baja tensión de la CE 73/23/EWG
- Directiva EMV 89/336/EWG
EN 55014; EN 55104
- Emisiones de ruido según PrEN 31200;
PrEN 31204; PrEN 50144; ISO 3744
- Vibraciones según ENV 28662-1; PrEN 50144
- Normas aplicadas y armonizadas
EN 292 T1 y T2
- Especificaciones técnicas nacionales de aplicación
GSG (Ley de seguridad de herramientas)
VBG 4 (Prescripciones para evitar accidentes)

H. U. Harder
(Encargado de seguridad)